

συστήματα επεξεργασίας νερού αντίστροφης όσμωσης
για γλυκό, υφάλμυρο και θαλασσινό νερό από την **ARTEMIS**
systems



Οι μονάδες επεξεργασίας νερού Aquarius & Poseidon της Artemis Systems είναι συστήματα καθαρισμού του νερού, υψηλής ποιότητας, βασισμένα στην αρχή της αντίστροφης όσμωσης, μια τεχνική που αφαιρεί όλα τα ανεπιθύμητα στοιχεία από το εισερχόμενο νερό, όπως ασβέστιο, μαγνήσιο αλλά και κάθε μορφή ρύπων και βακτηριδίων. Έχουν σχεδιαστεί ειδικά για οικιακή, επαγγελματική και βιομηχανική χρήση.

Τα συστήματα Aquarius μπορούν να χρησιμοποιηθούν για τον καθαρισμό του νερού παροχής, γλυφού και υφάλμυρου νερού έως 10.000 mg/l TDS.

Τα συστήματα Poseidon είναι κατασκευασμένα για να επεξεργάζονται νερό με μεγάλη υφαλμυρότητα έως 45.000 mg/l TDS, δηλαδή μπορούν να καθαρίσουν και να μετατρέψουν το νερό της θάλασσας σε γλυκό, πόσιμο νερό.

Με τα Ολλανδικά συστήματα Aquarius & Poseidon της Artemis Systems παίρνετε τα πιο αξιόπιστα συστήματα καθαρισμού ύδατος και απολαμβάνετε όλα τα οφέλη που προσφέρει το καθαρό και μαλακό νερό. Τα συστήματα δοκιμάζονται από τον διεθνώς αναγνωρισμένο οργανισμό TNO, κατασκευάζονται από κορυφαίας ποιότητας υλικά και φέρουν έγκριση CE.

οικιακά, επαγγελματικά, βιομηχανικά συστήματα αντίστροφης όσμωσης

Μερικά χαρακτηριστικά του σχεδιασμού τους είναι:

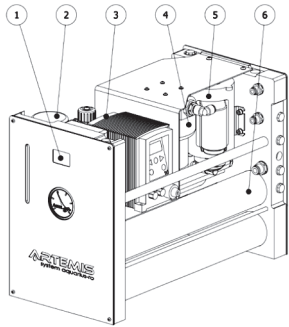
- Μικρό μέγεθος και εύκολη εγκατάσταση.
- Σχεδίαση όλα-σε-ένα.
- Εξαιρετικά αθόρυβη λειτουργία - πατέντα της Artemis Systems & μικρή σπατάλη νερού.
- Δεν χρειάζεται καμία μονάδα αποσκλήρυνσης λόγω του ενσωματωμένου αποσκλήρυντικού συστήματος που διαθέτουν.
- Με απόδοση που φτάνει το 80% είναι τα κορυφαία συστήματα παγκοσμίως.
- Ο έλεγχος των συστημάτων λειτουργίας και απόδοσης γίνεται από την ηλεκτρονική κεντρική μονάδα PLC χωρίς διακοπή της λειτουργίας του μηχανήματος.
- Αναλόγως το μοντέλο υπάρχει η δυνατότητα τοποθέτησης κάρτας SIM για τον on line έλεγχο του συστήματος μέσω SMS ή M2M. Αυτό σημαίνει ότι ο τεχνικός της εταιρείας μπορεί να ελέγξει και να διαχειριστεί το σύστημα εξ' αποστάσεως.
- Τα συστήματα επεξεργασίας νερού της Artemis Systems κατασκευάζονται στην Ολλανδία.



system aquarius-ro 2

τεχνικά χαρακτηριστικά

Τύπος	A 25 dosing
Προστασία χαμηλής πίεσης	•
Προφίλτρο	•
Δοσομετρικό	•
Βάρος	35 Kg
Παροχή	160 l/h
Διαστάσεις (ΜxΠxΥ)	278x584x400 mm
Ισχύς	ca. 0,5 kW
Τροφοδοσία	230 Vac
Απόδοση	Max 80%
Είσοδος νερού	15 mm
Έξοδος καθαρού νερού	10 mm
Έξοδος αποχέτευσης	10 mm

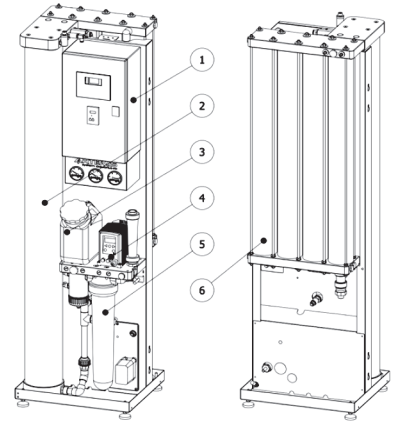


1. PLC Κοντρόλ
2. Δοχείο υγρού
3. Δοσομετρική αντλία
4. Προφίλτρο
5. Αντλία
6. Μembrάνη

system aquarius-ro 4

τεχνικά χαρακτηριστικά

Τύπος	A 41	A 42	A 43	A 44	A 45	A 46	A 47
Παροχή (l/h)	200	400	600	800	1000	1200	1400
Βάρος (kg)	130	145	160	175	190	205	220
Διαστάσεις (ΜxΠxΥ)	540 x 485 x 1820 mm			540 x 585 x 1820 mm			
Τροφοδοσία	230 Vac, 16A (μονοφασικό) ή 400 Vac, 16A (τριφασικό)						
Απόδοση	Max 80%						
Είσοδος νερού	3/4" BSP (θυληκό)						
Έξοδος καθαρού νερού	3/4" BSP (θυληκό)						
Έξοδος αποχέτευσης	40 mm PVC						

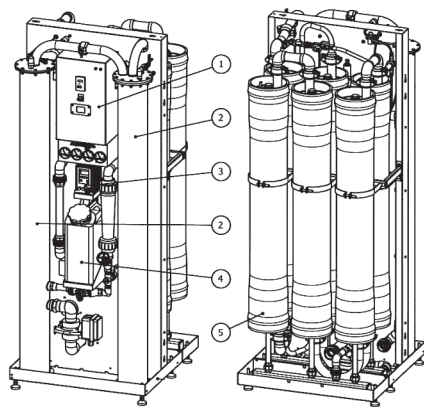


1. PLC Κοντρόλ
2. Αντλία
3. Δοχείο δοσομετρικού υγρού
4. Δοσομετρική αντλία
5. Προφίλτρο
6. Μembrάνη

system aquarius-ro 8

τεχνικά χαρακτηριστικά

Τύπος	A 81	A 82	A 83	A 84	A 85	A 86
Παροχή (l/h)	1100	2200	3300	4400	5500	6600
Βάρος (kg)	235	270	305	345	380	415
Διαστάσεις (ΜxΠxΥ)	830 x 700 x 2130 mm		830 x 930 x 2130 mm			
Τροφοδοσία	400 Vac, 16A/32A (τριφασικό)					
Απόδοση	Max 80%					
Είσοδος νερού	50 mm PVC					
Έξοδος καθαρού νερού	1" BSP (θυληκό)		50 mm PVC			
Έξοδος αποχέτευσης	50 mm PVC					

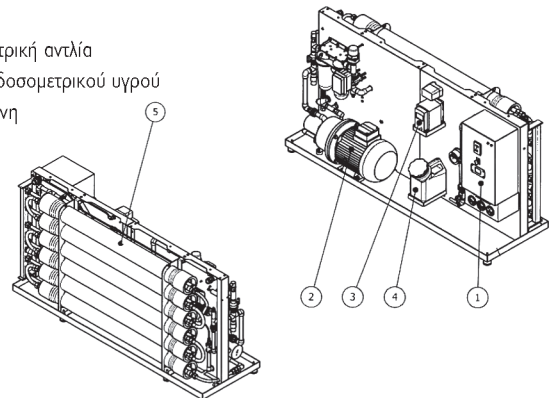


1. PLC Κοντρόλ
2. Αντλία
3. Δοσομετρική αντλία
4. Δοχείο δοσομετρικού υγρού
5. Μembrάνη

system poseidon-ro 4

τεχνικά χαρακτηριστικά

Τύπος	P 41	P 42	P 43	P 44	P 45	P 46
Παροχή (l/h)	165	335	500	665	835	1000
Βάρος (kg)	260	275	290	305	320	335
Διαστάσεις (ΜxΠxΥ)	Οριζόντιο: 1810 x 525 x 935 mm Κάθετο: 910 x 525 x 1845 mm					
Τροφοδοσία	400 Vac, 25A (τριφασικό)					
Απόδοση	± 35%					
Είσοδος νερού	1" BSP (θυληκό)					
Έξοδος καθαρού νερού	3/4" BSP (θυληκό)					
Έξοδος αποχέτευσης	50 mm PVC					



1. PLC Κοντρόλ
2. Αντλία
3. Δοσομετρική αντλία
4. Δοχείο δοσομετρικού υγρού
5. Μembrάνη

Αντιπροσωπεία Ελλάδος:

Water Hellas®

Λεωφ. Ανοιξεως 50
55236 Πανόραμα Θεσσαλονίκης
Τηλ.: 2310 312623
Fax: 2310 314702
Web: www.waterhellas.gr
Email: waterhellas@yahoo.gr, emelis@tee.gr