



The EcoLogical Choice

SERIES ESM+

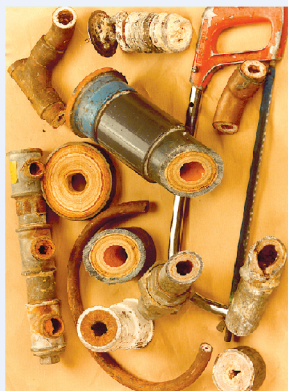
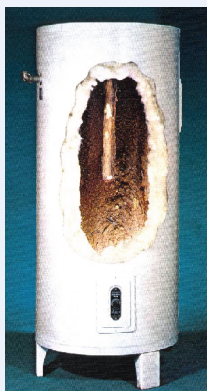
ECOWATER SYSTEMS



SINCE 1925



το σκληρό νερό σκληραίνει τη ζωή σας...



Η χρήση σκληρού νερού στις εγκαταστάσεις σας έχει ως αποτέλεσμα την μη απόδοση των συσκευών και μηχανημάτων σας. Από την συγκέντρωση των αλάτων, που περιέχονται στο νερό το οποίο ρέει στις εγκαταστάσεις σας, έχουμε την στένωση ή το φράξιμο των σωληνώσεων και τη δημιουργία μονωτικού στρώματος "πέτρας" στα τοιχώματα των συσκευών.

Έτσι η απόδοση των συσκευών πέφτει, το λειτουργικό κόστος αυξάνεται και το παραγόμενο αποτέλεσμα πολλές φορές είναι απογοητευτικό και πολύ μακριά από το επιθυμητό.

Για έναν καινούργιο τρόπο ζωής και διαχείρισης του νερού μπορείτε να εμπιστευτείτε τον μεγαλύτερο κατασκευαστή συστημάτων αποσκλήρυνσης νερού στον κόσμο, την ECOWATER SYSTEMS.

Για σχεδόν 85 χρόνια η ECOWATER SYSTEMS σχεδιάζει, μελετά, εξελίσσει και κατασκευάζει προϊόντα προηγμένης και υψηλής τεχνολογίας. Πάντα κάτω από τις πιο αυστηρές προδιαγραφές και τα διεθνή πρότυπα.

Η εφαρμογή των συστημάτων αποσκλήρυνσης του νερού στις εγκαταστάσεις σας τις βοηθάει στην άριστη λειτουργία και απόδοσή τους. Συγχρόνως το λειτουργικό κόστος μειώνεται καθώς το μαλακό νερό έχει μικρότερες απαιτήσεις σε αναλώσιμα πχ. απορρυπαντικά πλυντηρίων. Η κατανάλωση ενέργειας διατηρείται σε χαμηλό επίπεδο έχοντας πιο καθαρές αντιστάσεις.



Μερικά καθημερινά παραδείγματα:

Η μη συσσώρευση αλάτων πάνω στις επιφάνειες, όπως τα πλακίδια ή τα είδη υγιεινής, σας απαλλάσσει από τον επίπονο και χρονοβόρο καθαρισμό με ακριβά απορρυπαντικά καθώς και από την επιφανειακή φθορά. Ο εξοπλισμός, σερβίτσια, ποτήρια κλπ είναι πάντα, μετά την πλύση, με την πρέπουσα γυαλάδα χωρίς στίγματα. Τα παγάκια είναι διαφανή χωρίς να αφήνουν πλεούμενα στο ποτό. Τα αυτοκίνητα μετά το πλύσιμο στο πλυντήριο ή το τούνελ, χωρίς λεκέδες. Τα ρούχα και τα υφάσματα διατηρούνται σαν καινούρια, είναι μαλακά και ευκολοσιδέρωτα.

Οι συσκευές παραγωγής ζεστού νερού με την χρήση μαλακού νερού έχουν σταθερά την μέγιστη απόδοση καθώς απαιτούν 18% με 22% λιγότερη ενέργεια.

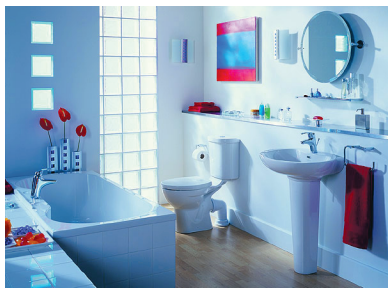


**Μήπως είναι καιρός και εσείς να έρθετε σε έναν καινούργιο κόσμο;
Τον κόσμο του μαλακού νερού, τον κόσμο της οικονομίας και οικολογίας.
Τον κόσμο της ECOWATER SYSTEMS.**

The Science Behind Better Water™

αποσκλήρυντές νερού

made in USA



Τα συστήματα επεξεργασίας – αποσκληρυνσης του νερού σειράς **ESM+** είναι **σχεδιασμένα για οικιακές και επαγγελματικές εφαρμογές**. Συνδυάζοντας την **υψηλή τεχνολογία** με την **σοφιστική λειτουργία** είναι έτοιμα να σας καταπλήξουν με την **άριστη απόδοση και αντοχή στον χρόνο**.

Η σχεδίαση της κεφαλής και της έξυπνης ηλεκτρονικής διαχείρισής της, σας δίνουν τη **μέγιστη απόδοση** και τα **άριστα αποτελέσματα** σε συνδυασμό με τη **μέγιστη οικονομία** αναλώσιμου (έως 50% σε σχέση με άλλων κατασκευαστών). Οι συσκευές της **ECOWATER SYSTEMS** είναι πλήρους ψηφιακής ογκομετρικής λειτουργίας με ενσωματωμένο σύστημα αυτοδιάγνωσης και τηλεμετάδοσης.

Ο αλγοριθμικός προγραμματισμός του εγκεφάλου επεξεργασίας των δεδομένων που προκύπτουν από την καθημερινή χρήση επιτρέπουν την άριστη προσαρμογή της συσκευής στις ιδιαιτερότητες της δικής σας εφαρμογής.

Ο σχεδιασμός της σειράς **ESM+** επιτρέπει την έξυπνη διαχείριση από τη μονάδα του ηλεκτρονικού εγκεφάλου. Αυτό σημαίνει οικονομία σε νερό και αναλώσιμα.

Η σειρά **ESM+** παράγεται με σύνδεση στο δίκτυο διαμέτρου 1 ίντσας.

Οι περιεχόμενες ρητίνες καθώς και όλα τα υλικά που χρησιμοποιούνται είναι πιστοποιημένα από διεθνείς φορείς ποιότητας πρόσμου νερού.



EASE Ecowater Automated Service Evaluation

Ένα μοναδικό σύστημα διάγνωσης βλαβών και ασύρματης μετάδοσης κωδικοποιημένου σήματος μέσω τηλεφώνου στον κεντρικό υπολογιστή. Με το πρόγραμμα ελέγχου & διάγνωσης βλαβών, σας δίνονται οδηγίες για την γρήγορη και σωστή ρύθμιση της συσκευής. Κερδίστε σε χρόνο & χρήμα. Το σύστημα EASE είναι παγκόσμια πατέντα της ECOWATER SYSTEMS και συνοδεύει αποκλειστικά τα μηχανήματά της.

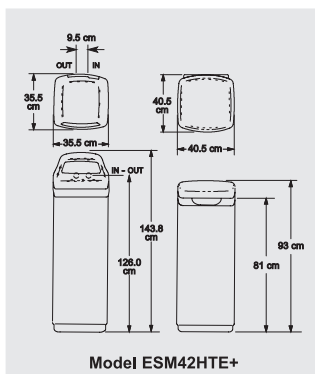
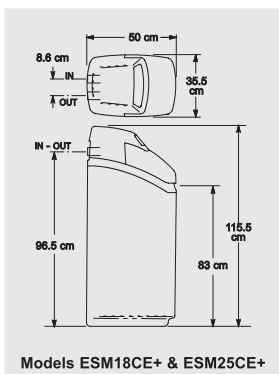
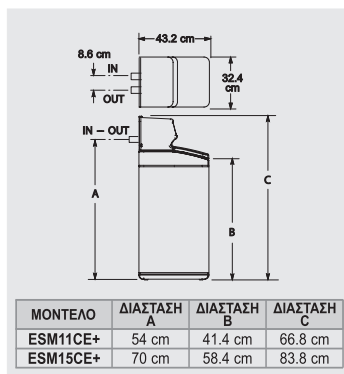
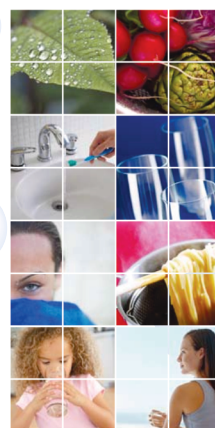


Remote Monitor



Θόνη Ελέγχου

ΜΟΝΤΕΛΟ	ESM 11CE+	ESM 15CE+	ESM 18CE+	ESM 25CE+	ESM 42THE+
ΛΙΤΡΑ ΡΗΤΙΝΗΣ	10,5	14,7	17,6	24,9	43
ΑΠΟΔΟΣΗ ΡΗΤΙΝΩΝ ΣΕ ΚΥΒΟΒΑΘΜΟΥΣ ΠΡΟΣ ΚΑΝΑΝΑΛΩΣΗ ΑΛΑΤΙΟΥ ΣΕ ΚΙΛΑ (F°m³@Kg)	30@0,4 49@0,9 65@1,6	48@0,7 80@1,4 113@3,8	49@0,9 104@2,7 123@4,5	74@1,2 157@3,9 189@6,6	105@1,5 280@5,4 355@9,4
ΟΝΟΜΑΣΤΙΚΗ ΡΟΗ (l/sec)	58	86	115	137	144
ΜΕΓΙΣΤΗ ΣΚΛΗΡΟΤΗΤΑ ΝΕΡΟΥ F° (°dH)	32,5 (18,2)	49,6 (27,8)	68,4 (38,3)	99,2 (55,6)	123,1 (69)
ΜΕΓΙΣΤΗ ΠΟΣΟΤΗΤΑ ΜΕΤΑΛΛΩΝ (PPM)	3	4	5	9	14
ΠΙΕΣΗ ΛΕΙΤΟΥΡΓΙΑΣ (Bar)	1,4 - 8,6	1,4 - 8,6	1,4 - 8,6	1,4 - 8,6	1,4 - 8,6
ΘΕΡΜΟΚΡΑΣΙΑ ΝΕΡΟΥ (°C)	4 - 49	4 - 49	4 - 49	4 - 49	4 - 49
ΑΠΟΘΗΚΗ ΑΛΑΤΙΟΥ (Kg)	27	41	91	91	113



- Καινοτόμος βαλβίδα σύνδεσης 1"
- Πλήρως προγραμματιζόμενος εγκέφαλος
- Αυτοκαθαρισμός φίλτρων
- Τηλεδιάγνωση
- Ηλεκτρονικός Ογκομετρικός έλεγχος
- Ασφαλής λειτουργία με 24V
- made in USA

Προδιαγραφές - Πιστοποιήσεις



Αντιπροσωπεία Ελλάδος:

Water Hellas®

Λεωφ. Ανοίξεως 50

55236 Πανόραμα Θεσσαλονίκης

Τηλ. : 2310 312623

F a x : 2310 314702

W e b : www.waterhellas.gr

Email: waterhellas@yahoo.gr, emelis@tee.gr