

EPS 1000

ECOWATER SERIES DRINKING WATER SYSTEM

Πιστοποιημένη απομάκρυνση:



99.9999% βακτήρια



99.99% ιοί



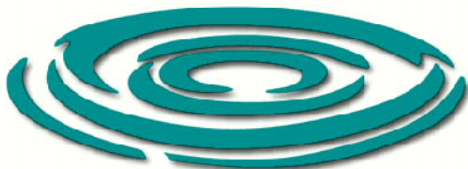
99.95% κύστες

Clean water
Green future™



ECOWATER

S Y S T E M S®



SINCE 1925



Made in USA



Ecowater EPS 1000 Σύστημα καθαρισμού του νερού.

Η συσκευή EPS1000 είναι σχεδιασμένη να παρέχει φιλτράρισμα και μικροβιολογικό καθαρισμό του νερού. Νερό ασφαλές από αυτόνομες πηγές ή δημόσιο δίκτυο, απαλλαγμένο από φερτά υλικά όπως η άμμος, το χλώριο, οι μυρωδιές, οι γεύσεις, τα βακτήρια, οι μικροοργανισμοί, οι ιοί και οι κύστες.

Τώρα το νερό σας είναι ασφαλές για πόση ή μαγείρεμα.

Πώς λειτουργεί η συσκευή Ecowater EPS1000:

Το νερό της παροχής σας διοχετεύεται μέσα από ένα προ-φίλτρο όπου απομακρύνονται ο μόλυβδος, η γεύση & οσμή χλωρίου καθώς και τα ιζήματα. Στο δεύτερο στάδιο επεξεργασίας το νερό περνά μέσα από το φίλτρο καθαρισμού όπου απομακρύνονται βακτήρια, κύστες, ιοί και πτητικά οργανικά στοιχεία. Το μόνο που απομένει είναι το καθαρό νερό και τα μέταλλα που βοηθούν στη βελτίωση της γεύσης του φιλτραρισμένου νερού.

Προαιρετικά:

Υψηλής ποιότητας, κομψή βρύση διαθέσιμη σε χρώμο.

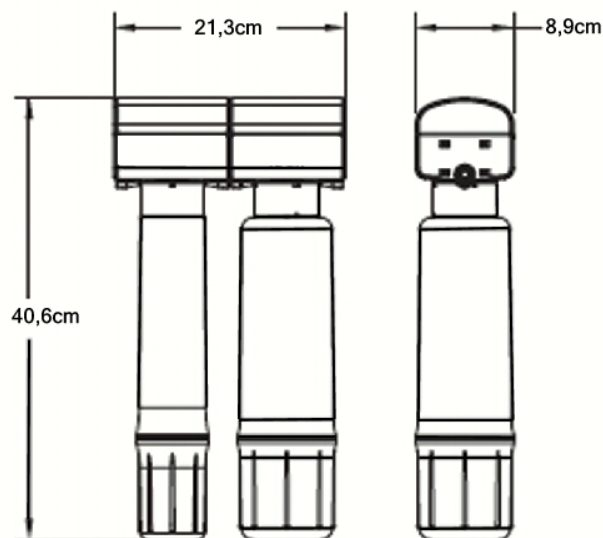
www.waterhellas.gr

EPS 1000

Χαρακτηριστικά και οφέλη:

Διαστάσεις:

- Παρέχει γευστικό καθαρό νερό για πόση και μαγείρεμα
- Εξαλείφει την ανάγκη εμφιαλωμένου νερού.
- Ελεγμένο και πιστοποιημένο από ανεξάρτητα εργαστήρια ότι:
 - Απομακρύνει βακτήρια, ιούς και κύστες, όπως giardia και κρυπτοσπορίδια, των οποίων η ύπαρξη οδηγεί στην ανάγκη βρασμού του νερού.
 - Απομακρύνει 53 πτητικά οργανικά στοιχεία.
 - Απομακρύνει τον μόλυβδο, την γεύση και οσμή χλωρίου.
- Συμπαγής σχεδίαση χωρίς δοχείο αποθήκευσης.
- Εξοικονομεί χώρο κάτω από το νεροχύτη.
- Χωρίς απώλεια νερού κατά τη διαδικασία φιλτραρίσματος.
- Είναι μια ΠΡΑΣΙΝΗ λύση φιλτραρίσματος πόσιμου νερού.
- Τα μέταλλα διατηρούνται για βελτίωση της γεύσης.
- Ο διακόπτης Fail-safe δίνει μια αίσθηση σιγουριάς σχετικά με την ποιότητα του πόσιμου νερού.
- Ανταλλακτικά φίλτρων με ειδική σχεδίαση κουμπώματος, που δεν επιτρέπει την επαφή του νερού με επιφάνεια που έχει εκτεθεί ώστε η κάθε αλλαγή φίλτρου να είναι υγιεινή και στεγνή.



Clean water
Green future™

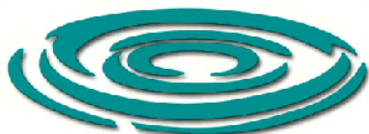


Made in USA

ΤΕΧΝΙΚΑ ΧΑΡΑΚΤΗΡΙΣΤΙΚΑ

Πίεση νερού εισόδου (min - max)	2,8 - 6,9 bar
Θερμοκρασία νερού εισόδου (min - max)	4 - 38 C
Ρυθμός ροής (max)	2.8 lpm
Μέγιστη συγκέντρωση σιδήρου/μαγνησίου	0
Μέγιστη συγκέντρωση υδρόθειου	0
Προ-φίλτρο (ιλύς/χλωρίο)	Συμπαγής Ενεργός Άνθρακας
Μικροβιολογικό φίλτρο	Στοιχεία καθαρισμού
Βάρος συσκευασίας	2.4Kg

ECOWATER
S Y S T E M S®



SINCE 1925



Water Hellas®

Λεωφ. Ανοιξεως 50 Πανόραμα TK 55236 Θεσ/νίκη
τηλ 2310 312 623 - fax 2310 314 702
email: waterhellas@yahoo.gr

Τυπικές προσμίξεις που απομακρύνονται από το EcoWater Safe Filter.

- Χλώριο
- Ιλύς
- Μόλυβδος
- Βακτήρια
- Ιοί
- Κύστες (giardia/κρυπτοσπορίδια)
- Φαρμακευτικές ουσίες
- Χημικοί ενδοκρινικοί διαταράκτες
- Πτητικά Οργανικά Στοιχεία (53 ενώσεις) όπως:
 - Ατραζίνες
 - Βενζόλιο
 - Τετραχλωράνθρακας
 - 2,4-D
 - Ενδρίνη
 - HAN
 - Επταχλώριο
 - Λινδάνιο
 - Μέθοξι χλωριούχων
 - Πενταχλωροφαινόλη
 - Στυρήνη
 - Τολουόλιο
 - Τριβομοξικό οξύ
 - Τριαλογονομεθάνια
 - Ξυλόλιο

Η συσκευή είναι πιστοποιημένη με τα στάνταρτς NSF/ANSI 42 & 53 του NSF International.

www.waterhellas.gr